

Balanzas Classic



Balanzas analíticas NewClassic ME

Diseño duradero

Sencillamente fiables

Funcionamiento eficiente



La esencia del pesaje
Y mucho más

METTLER TOLEDO

Rendimiento eficiente y cómodo

Balanzas con un valor excelente

Las rutinas de pesaje diarias son fáciles y eficientes gracias a las características de diseño ergonómico de las balanzas NewClassic ME. Las funciones esenciales están a su alcance para proporcionarle resultados de pesaje precisos y fiables a diario.

Pero aún hay más. Estas balanzas versátiles y sólidas no solo son compatibles con sus tareas diarias gracias a un funcionamiento intuitivo y unos resultados rápidos, sino que también son fáciles de limpiar, disponen de nivelado mediante las patas delanteras y están disponibles con ajuste interno con tan solo pulsar una tecla.

Diseño duradero



Las balanzas ME están diseñadas para durar. La estructura sólida y los materiales de alta calidad le garantizan que puede confiar en resultados precisos durante muchos años.

- Base metálica sólida
- Cuerpo reforzado
- Protección frente a sobrecargas de hasta 100 kg

Sencillamente fiables



Las tecnologías de pesaje de última generación garantizan unos resultados estables y precisos.

- Resultados rápidos y fiables
- Indicación de fecha y hora (ISO/GLP)
- Ajuste interno disponible en todos los modelos

Funcionamiento eficiente



La interfaz fácil de usar permite acceder directamente a rutinas de calibración y aplicaciones. Junto con la limpieza sencilla, la realización de las tareas diarias resulta rápida y eficiente.

- Interfaz intuitiva
- 10 aplicaciones incorporadas
- Bordes redondeados y superficies lisas fáciles de limpiar

METTLER TOLEDO Service

Servicio integral

Para obtener el máximo rendimiento, se debe verificar periódicamente la balanza. El mantenimiento preventivo y la calibración son fundamentales para garantizar un tiempo de funcionamiento elevado y unos resultados precisos.



- Reducción del consumo de energía de hasta el 50 %
- Selección de materiales no críticos: sin PVC y sin mercurio
- Fabricación y logística energéticamente eficientes



Indicaciones claras

Los números grandes en la brillante pantalla retroiluminada son fáciles de leer en todos los entornos de trabajo.



Resultados rápidos

Operaciones diarias eficientes gracias a resultados de medición rápidos.

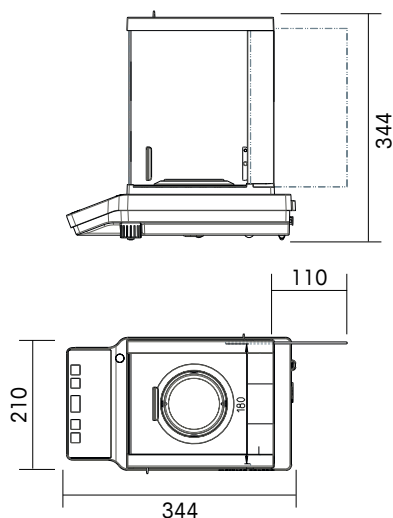
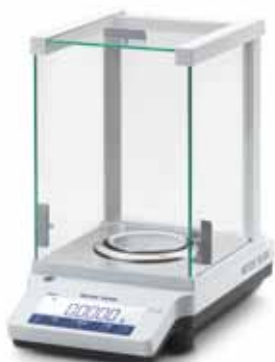


Documentación Conformes

Realice un seguimiento de los datos con la función de fecha y hora integrada para cumplir los requisitos de documentación ISO/GLP.

Información técnica

Balanzas analíticas NewClassic ME



Modelo con ajuste interno	ME54	ME104	ME204
Modelo con calibración externa	ME54E	ME104E	ME204E
Capacidad máxima	52 g	120 g	220 g
Dimensiones de la plataforma de pesaje \varnothing	90 mm		
Legibilidad	0,1 mg		
Repetibilidad	0,1 mg		
Linealidad	0,2 mg		
Tiempo de estabilización	2 s		
Deriva de la temperatura de sensibilidad	2,0 ppm/°C		
Peso de la balanza	4,7 kg (ME) / 4,5 kg (ME-E)		
Aplicaciones	Formulación, contabilización, pesaje dinámico, contaje de piezas, densidad, pesada en porcentaje, control de peso, estadísticas y factor libre		

Todos los modelos están disponibles como versiones legales para comercio.

www.mt.com/newclassic-me

Para obtener más información

Mettler-Toledo AG

Laboratory and Weighing Technologies
CH-8606 Greifensee, Switzerland
Tel.: +41 44 944 22 11
Fax: +41 44 944 30 60

Sujeto a cambios técnicos.
© 11/2012 Mettler-Toledo AG
Impreso en Suiza 30046865
Global MarCom Switzerland



Obtenga más información
en la página de productos.

GWP[®]
Good Weighing Practice™

La directriz global de pesaje GWP[®] reduce los riesgos asociados a los procesos de pesaje y ayuda a:

- Seleccionar la balanza adecuada
- Reducir los costes al optimizar la comprobación
- Cumplir los requisitos normativos más habituales

► www.mt.com/GWP