



目录

1	安装	3
1.1	机械安装	3
1.1.1	支撑界面（支撑面）	3
1.1.2	称重界面（称重平台）	5
1.2	电气安装	6
1.2.1	典型配置	6
1.2.2	M12-4 接头的引脚分配	7
1.2.3	电源	7
1.2.4	电缆和接线	7
1.2.5	LED 状态灯和簧片开关	8
2	配置	12
2.1	工业以太网	12
2.2	Ethernet TCP/IP	12
3	操作	13
3.1	操作限制	13
3.2	施加/移除称重物体	14
3.3	空气连接	15
4	标定和测试	16
5	技术参数	17
5.1	通用数据	17
5.2	类型标号代码	18
5.3	接口规格	18
5.4	尺寸	19
6	配件和备件	20
6.1	选配件	20
6.2	备件	21

1 安装

1.1 机械安装

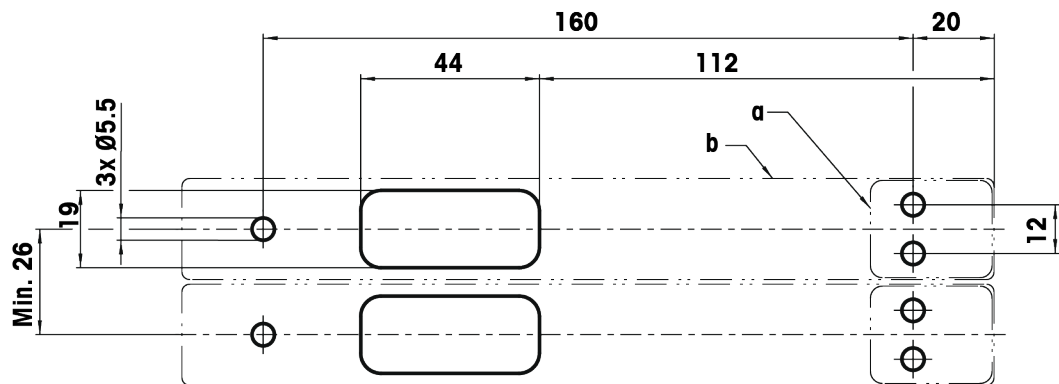
1.1.1 支撑界面（支撑面）

为称重模块设计支撑面时，遵循以下几点：

- 尽可能为称重模块提供无振动的支撑面。
- 确定安装系统位置的地面特点。
确保不会通过地面将任何建筑物振动传输至支撑面
- 稳定的机械基础对精准快速的称重结果是至关重要的，故支撑面必须具有足够的刚性
- 支撑面必须保持绝对水平，防止称重模块变形。
绝对不可超出 0.5 % 的最大允许斜率（与水平的角度）。
- 必须根据连接器位置的模板剪切支撑面。
- 注意确保不会通过连接电缆传输任何振动。

对底板进行准备工作

- 使用下列钻孔方案准备底板：

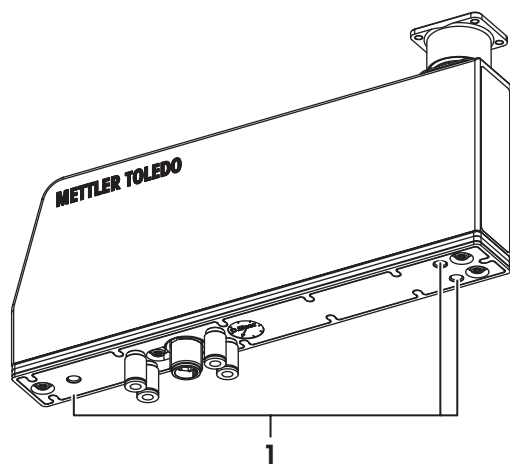


外形尺寸 [毫米]

a 秤盘

b 称重模块

将称重模块安装到支撑面上



- 1 确保底板密封件正确固定到称重模块的底板上。
- 2 使用底板上的 3 个螺纹孔 (1) (M5 , 6 mm 深) 将称重模块固定到支撑面。

1.1.2 称重界面（称重平台）

在构建定制的称重平台时，以下方面需要考虑，以便获得最佳的称重性能。

称重平台材质

称重平台必须选择具有导电性的材料，以防静电积聚。

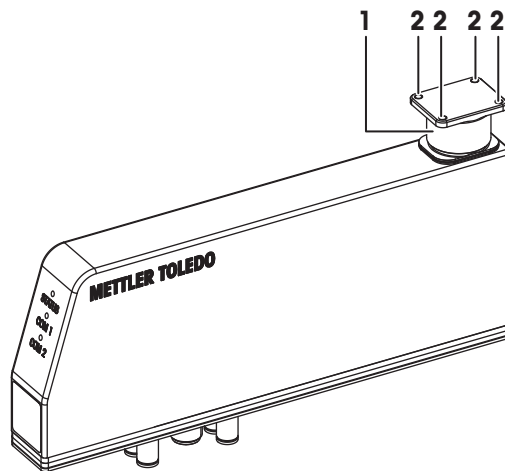
重量和刚度

轻便、坚固的称重平台不太容易受到振动的影响。

偏心载荷

自定义称重平台的重心应位于适配器秤盘的中心点。

安装称重平台



- 1 从载荷接收器上取下适配器秤盘 (1)。
- 2 使用 4 个安装孔 (2) (M3 螺纹孔)，将自定义称重平台固定到适配器秤盘上。
- 3 将包含自定义称重平台和适配器秤盘的称重界面放置到称重模块上。

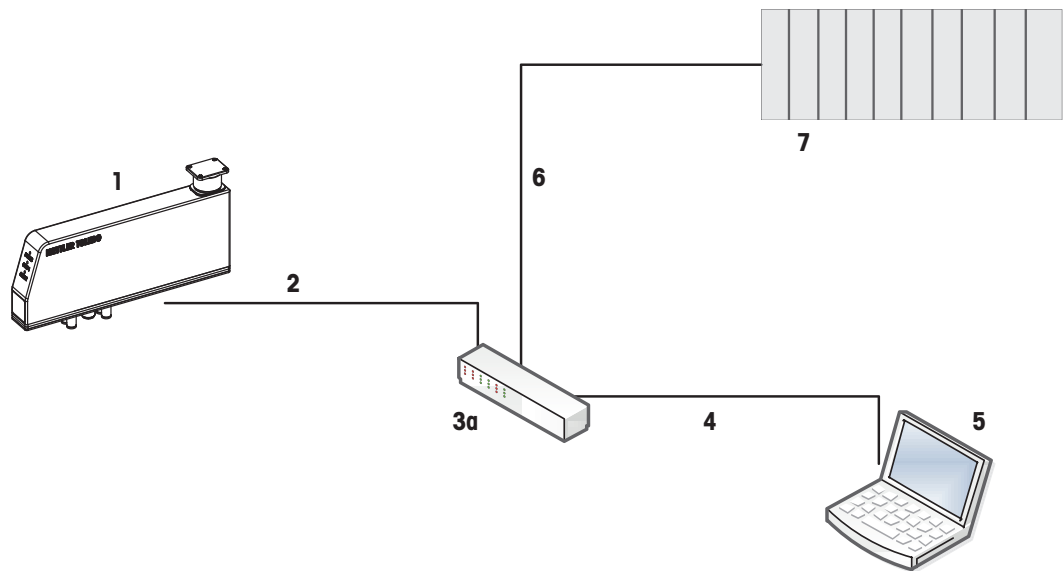
重点

仅在秤盘从称重模块上拆下的时候，将自定义秤盘安装到适配器秤盘上。否则，称重传感器可能在安装过程中由于过载力而被损坏。

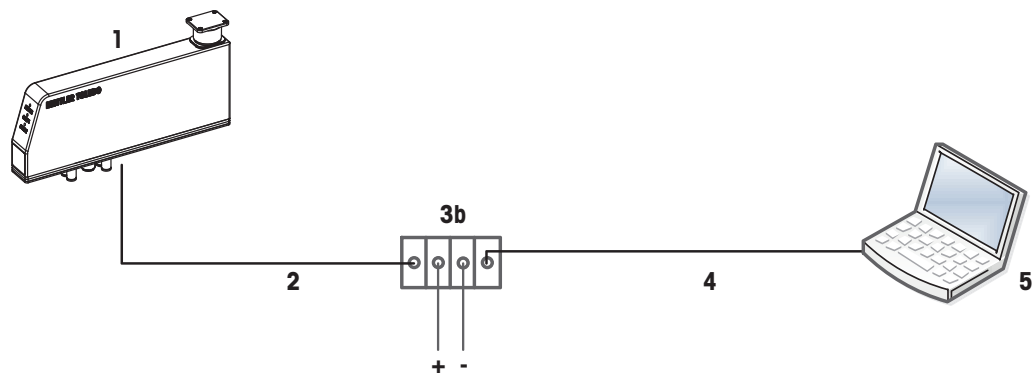
1.2 电气安装

1.2.1 典型配置

多线连接



单线连接



位置	编号	描述	物品号
1	WMF 称重模块	各种可用型号	请参见“订购信息”
2	连接电缆	用于 PoE 的标准工业以太网电缆，M12-4 位置，D 标示，母头	第三方物品
3a	以太网开关 PoE	用于多点连接	
3b	电源注入器	用于单点连接至 PC 或笔记本电脑	
4	以太网电缆	连接至 PC 或笔记本电脑	
5	PC 或笔记本电脑	用于维修和配置	
6	以太网电缆	将开关连接至 PLC	
7	PLC	控制系统	

1.2.2 M12-4 接头的引脚分配

引脚分配和信号定义依据标准 M12-4 (D 标示)。

1.2.3 电源

称重模块可通过以太网供电 (PoE) 通电。

- 以太网供电 (PoE)
- 模式 A (端跨度)
- 等级 1 PD (低于 3.84 瓦特)
- 按照 IEEE Std. 802.3af

1.2.4 电缆和接线

可用标准的以太网电缆将 WMF 称重模块连接至控制系统。

技术参数

- 称重模块侧接头：M12-4 位置，D 标示，母头
- 系统侧接头：根据开关 (RJ45 或 M12)
- 屏蔽电缆 (AWG 22)
- 最大电缆长度：100 m

请参考用户组织的安装指南：

- PROFINET IO RT： <http://www.profibus.com/download/installation-guide> ,
请参见“Profinet 安装指南”
- EtherNet/IP： <https://www.odva.org/>
请参见“EtherNet IP 媒体规划和安装手册”。

1.2.5 LED 状态灯和簧片开关

概览

LED 状态灯	
	模块状态
	12 状态, 绿/红双色
	工业以太网状态
	13 NS / BF, 绿/红双色
	14 MS / SF, 绿/红双色
簧片开关	
15 簧片开关功能 (顶部和中间 LED 之间)	

模块状态 LED (12)

模块状态 LED (12) 指示称重模块的诊断状态。可显示以下信号：

状态	意义	补救措施
绿色	正常操作	—
红色, 闪烁	警告：仍然有效, 但接近允许的公差限值	1 检查电子元件的温度以及主动式冷却系统的工作条件。 2 必要时进行调整
红色, 稳定	错误：称重结果无效, 检查相应的错误状态	— 关闭电源 (PoE -> 关闭), 以防对电子元件造成任何损坏。

MT-SICS 错误代码

代码	意义
* 10	非易失性数据内存错误 (EEPROM)
* 104	超过 PCBA 温度

工业以太网状态 LED NS / BF (13)

EtherNet/IP		
颜色	State	意义
绿色	固体	连接 ：如果设备至少有一个已建立的连接，网络状态指示灯应为绿色常亮。
	闪烁	无连接 ：如果设备没有已建立的连接，但已获得 IP 地址，网络状态指示灯应呈绿色闪烁。
红色	固体	重复 IP ：如果设备检测到其 IP 地址已在使用中，网络状态指示灯应为红色常亮。
	闪烁	连接超时 ：如果一个或多个以此设备为目标的连接超时，网络状态指示灯应呈红色闪烁。仅当重新建立所有超时连接或者复位设备时，才会终止。
红色/绿色	闪烁	自检 ：当设备进行加电测试时，网络状态指示灯应呈绿色/红色闪烁。
—	关闭	无电，无 IP 地址 ：如果设备没有 IP 地址或者断电，网络状态指示灯应保持熄灭状态。
PROFINET IO RT		
颜色	State	意义
红色	固体	无连接 ：无链接 无有效的主站许可证
	以 2 Hz 循环闪烁	配置故障 ：未连接所有配置的 IO 设备
—	关闭	无错误

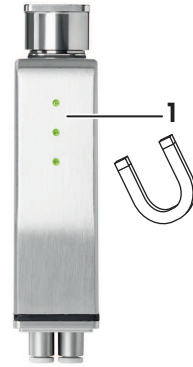
工业以太网状态 LED MS / SF (14)

EtherNet/IP		
颜色	State	意义
绿色	固体	设备可运行 ：如果设备运行正常，则模块状态指示灯应为绿色常亮。
	闪烁	待机 ：如果设备尚未配置，模块状态指示灯应呈绿色闪烁。
红色	固体	重大故障 ：如果设备检测到不可恢复的重大故障，模块状态指示灯应为红色常亮。
	闪烁	小故障 ：如果设备检测到可恢复的小故障，模块状态指示灯应呈红色闪烁。 注意：不正确或不一致的配置将被视为小故障。
红色/绿色	闪烁	自检 ：当设备进行加电测试时，模块状态指示灯应呈绿色/红色闪烁。
—	关闭	未通电 ：如果设备未通电，模块状态指示灯应保持熄灭状态。

PROFINET IO RT		
颜色	State	意义
红色	固体	无有效的主站许可证。
	以 2 Hz 循环闪烁	系统错误 ：无效的配置，看门狗错误或内部错误。 注意：不正确或不一致的配置将被视为小故障。
—	关闭	无错误。

簧片开关 (15)

簧片开关是供电触头，由商业磁铁激活。位于位置 (1)。

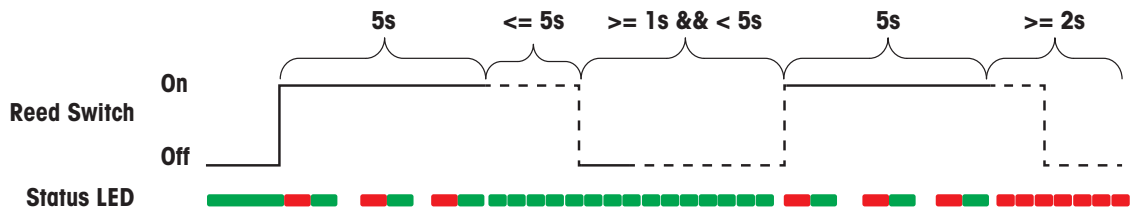


通过激活和关闭簧片开关可执行以下功能。

恢复出厂设置

要执行恢复出厂设置，须应用以下簧片开关模式：

- 1 激活簧片开关 5 秒钟并松开。
- 2 等待至少 1 秒。
- 3 再次激活簧片开关 5 秒钟并松开。

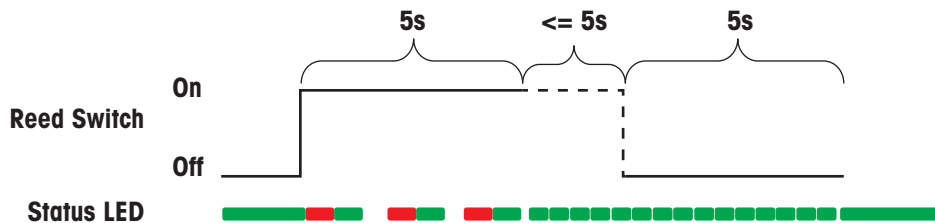


所有设置恢复为出厂配置

IP 临时复位

要执行 IP 临时复位，须应用以下簧片开关模式：

- 1 激活簧片开关 5 秒钟并松开。
 - 2 等待至少 5 秒。
- ⇒ 具体时间如下所示。



临时将网络接口恢复至出厂设置：IP 地址 192.168.0.55，端口 80
接通电源后，网络设置重新恢复为配置的客户设置。

2 配置

有 2 种方式可配置 WMF 称重模块，通过以太网 TCP/IP 或者工业以太网。

一些参数可作为模块参数在 PLC 中配置，如过滤器设置和稳定性标准等，每次通电后自动发送到称重模块。如果通过以太网 TCP/IP 用 PC 配置更改这些参数，通电后便可由 PLC 自动覆盖。

注意

故障风险

- 1 请注意，通过一个接口完成的配置可以覆盖通过另一个接口完成的配置。
- 2 通过一个接口进行所有参数的配置，例如，只用 PLC 进行所有配置。

2.1 工业以太网

WMF 称重模块使用 SAI 协议与控制系统通信。SAI 代表标准自动化接口，由梅特勒-托利多定义。SAI 为循环和非循环通信量身定做。

欲了解更多信息，请参阅 APW 产品的“SAI 参考手册”：

WMF 文档

► <http://www.mt.com/WMF>

WMF 称重模块可由 PLC 进行完全配置。《SAI 的 PLC 集成指南》更详细地解释了由 PLC 配置称重模块所需的步骤：

WMF 文档

► <http://www.mt.com/WMF>

2.2 Ethernet TCP/IP

WMF 称重模块使用 MT-SICS 协议与 PC 或笔记本电脑进行通信。MT-SICS 表示梅特勒-托利多标准接口命令集。

MTSICS 是基于 ASCII、带有字符串类型数据格式的通信协议。

欲了解更多信息，请参阅“MT-SICS 接口命令参考手册”。

WMF 文档

► <http://www.mt.com/WMF>

梅特勒-托利多的 APW-Link™ 软件，用 MT-SICS 命令配置称重模块。APW-Link™ 可通过以下链接免费下载：

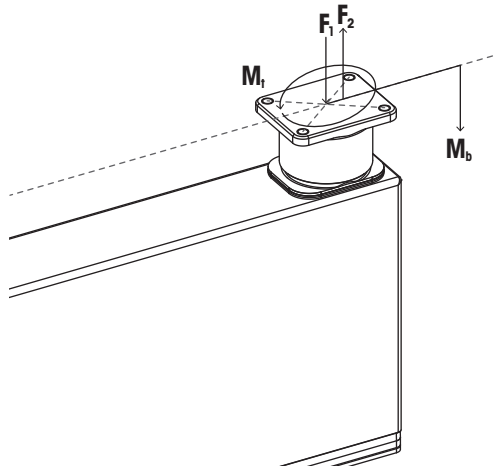
APW-Link链接下载

► <http://www.mt.com/apw-link>

3 操作

3.1 操作限制

在操作 WMF 称重模块时，不得超过以下最大允许过载值：

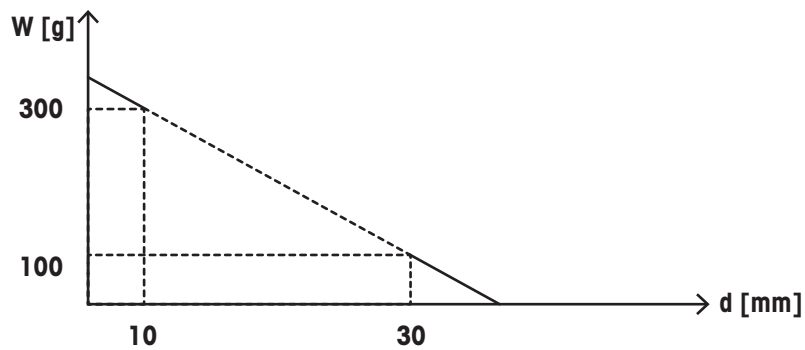


垂直向下方向的最大允许过载 F_1	30 N
垂直向上方向的最大允许过载 F_2	10 N
最大允许弯矩 M_b	0.03 Nm
最大允许扭矩 M_t	0.02 Nm

注意

称重模块损坏

- 安装和使用自定义称重平台时，请遵循上面给出的最大允许过载。



例如，0.03 Nm 的最大弯矩：

10 mm / 300 g ; 15 mm / 200 g ; 30 mm / 100 g

环境条件： 请参阅通用数据。补偿温度范围 (10 ... 30 °C) 内保证了称重模块的指定计量性能。

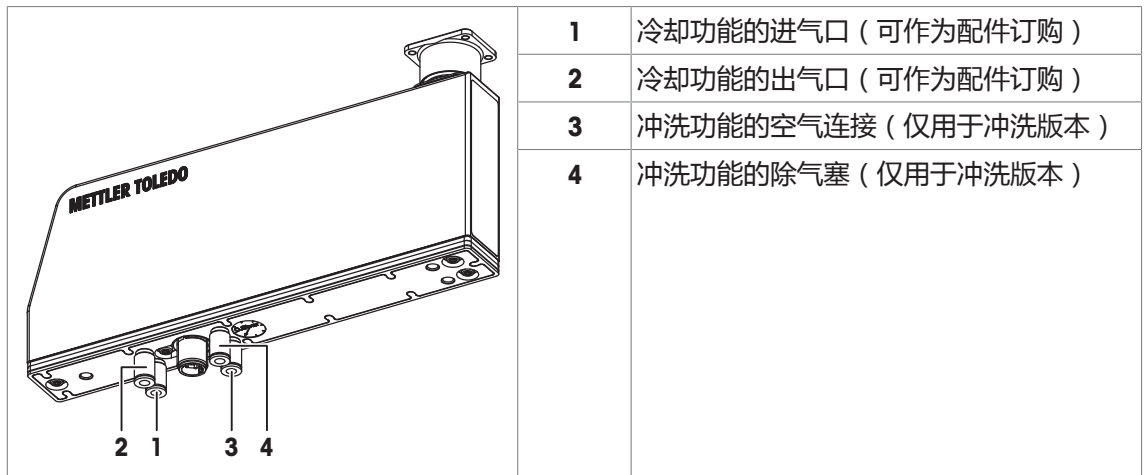
3.2 施加/移除称重物体

向称重平台施加/移除称重物体时，请遵循以下重要原则：

- 由于施加或移除称重物体而产生的影响称重平台的额外力或振动会干扰称重持续时间和结果。
- 确保您在施加或移除称重物体时最大限度降低额外力和振动。应避免侧面碰撞。
- 施加称重物体后，应尽快让其在称重平台上停止移动。如果通过进料装置将称重物体沿侧边推到称重平台上，则应确保称重平台与装载/卸载臂之间的某种高度差。秤盘应比装载水平略低，比卸载水平稍高。
- 称重期间确保物体或其重心尽量靠近称重平台中心，或始终按相同方式放置。
- 不建议将称重模块移向待测件。此类型的设置会因短期动态移动而导致冲击过载。称重模块很难处理冲击过载，长期会产生故障。

3.3 空气连接

WMF称重模块有4个连接口，可以连接空气。



冷却功能

如果多个称重模块安装于紧密的多线布局中，每两个相邻称重模块彼此之间的距离小于10 mm，这样可能提高称重模块的内部温度，这时必须使用冷却功能。要冷却称重模块，可通过空气接头（1）与外界空气相连。

空气接头（1）应提供 $15 \text{ l/min} \pm 2 \text{ l/min}$ 的恒定气流，以激活冷却功能。所提供的空气在底板内循环，以冷却称重模块的电子元件。除气塞（2）应保持开放，以将循环空气输送到外部。

一个称重模块的排气口可通过菊花链的方式连接至另一个称重砝码的进气口。通过这种方式，易于保存并安装电缆材料。

冲洗功能

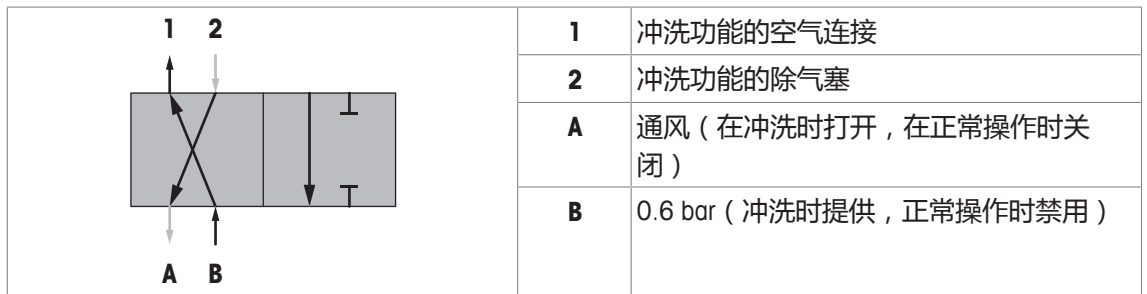
如果用水喷雾清洁称重模块，则可用冲洗功能。应仅在不使用称重模块（断电）时激活此功能。

空气接头（3）应提供 $0.6 \pm 0.1 \text{ bar}$ 的空气压力，除气塞（4）应保持开放，一旦冲洗波纹管有空气泄漏，便可将空气传送到外部。

开始冲洗操作之前，应确保用空气供给适当吹起冲洗波纹管，这样可有效地从内侧密封秤盘。这可通过尝试转动秤盘来测试。应通过适当的销子锁定秤盘，使其不能转动。

在正常操作中，应该关闭除气塞（4），避免称重模块中存在任何空气循环。

我们建议使用如图所示的4/2向阀。



4 标定和测试

由于称重模块是精密测量仪器，定期维护是保证最佳操作性能的先决条件。维护周期取决于使用情况、周围环境和环境条件。最好只由梅特勒-托利多维护专业人员来执行维护工作。

检查称重性能

称重模块的精度通常由测试功能进行监测。您可以在MT-SICS参考手册中查阅有关校准和校正的必要指令。

WMF 文档

► <http://www.mt.com/WMF>

相关文档：

- 适用于称重模块的MT-SICS接口命令
- 适用于APW的MT-SICS概述列表

建议由梅特勒-托利多维护服务人员检查称重模块的线性、重复性和其他关键指标。请联系我们，我们将按照您的需求和预算为您定制专有的服务协议。

还可以使用APW-Link和图形化用户菜单，以更简单的方式执行校准和校正。免费注册后即可下载APW-Link软件。

APW-Link链接下载

► <http://www.mt.com/apw-link>

更换密封套件

必须定期检查密封套件，最多使用2年后必须由梅特勒-托利多维护工程师进行更换，确保正确保护称重模块。

适当的密封套件包含在备件范围内，请参阅配件和备件。

5 技术参数

5.1 通用数据

电源	以太网供电 (PoE) 模式 A (端跨度) 等级 1 PD (低于 3.84 瓦特) 按照 IEEE Std 802.3af/at
电气连接	以太网电缆 (M12-4 位置, D 标示)
• 数据线的推荐电缆截面	0.25 mm ² , 24 AWG
接口	PROFINET IO RT 或 EtherNet/IP
空气接头	
• 空气连接	外部软管直径: 4 mm (5/32") 内部软管直径: 2.5 mm (1/10")
• 冲洗空气压力	标称: 0.6 ±0.1 bar (8.7 psi)
• 冷却气流	15 l/min
IP 防护等级	处于操作状态, 秤盘到位
• 称量过程中	IP44
• 在清洁过程中“冲洗”(在 0.6 bar 气压下激活密封套件)	IP65
密封套件的标准有效期	2 年
最大倾斜度	偏离水平位置
• 纵轴	0.5 %
• 横轴	0.5 %
允许的环境条件	WMF 称重模块仅适用于封闭的室内环境
• 环境温度范围	+5 至 +40 °C
• 海拔高度	最大 4000 m
• 湿度 (在 30 °C / 85 °F 时)	相对湿度高达 80 %
• 预热时间	接通电源后至少 45 分钟
材料	
• 外壳、底板、盖子、法兰	不锈钢 (1.4404-316L)
• 秤台	不锈钢 (1.4404-316L)
• 法兰和护套上部部件之间的密封件	硅, 符合 FDA 规定
• 护套下部和底板之间的密封件	硅, 符合 FDA 规定
• “冲洗”型号中的可膨胀波纹管	硅 40 ShA FDA 认证
护套的表面粗糙度	N7 或更高

5.2 类型标号代码

可通过类型标号唯一识别您的称重模块。可在称重模块的激光标签上找到类型标号。

WMF – /

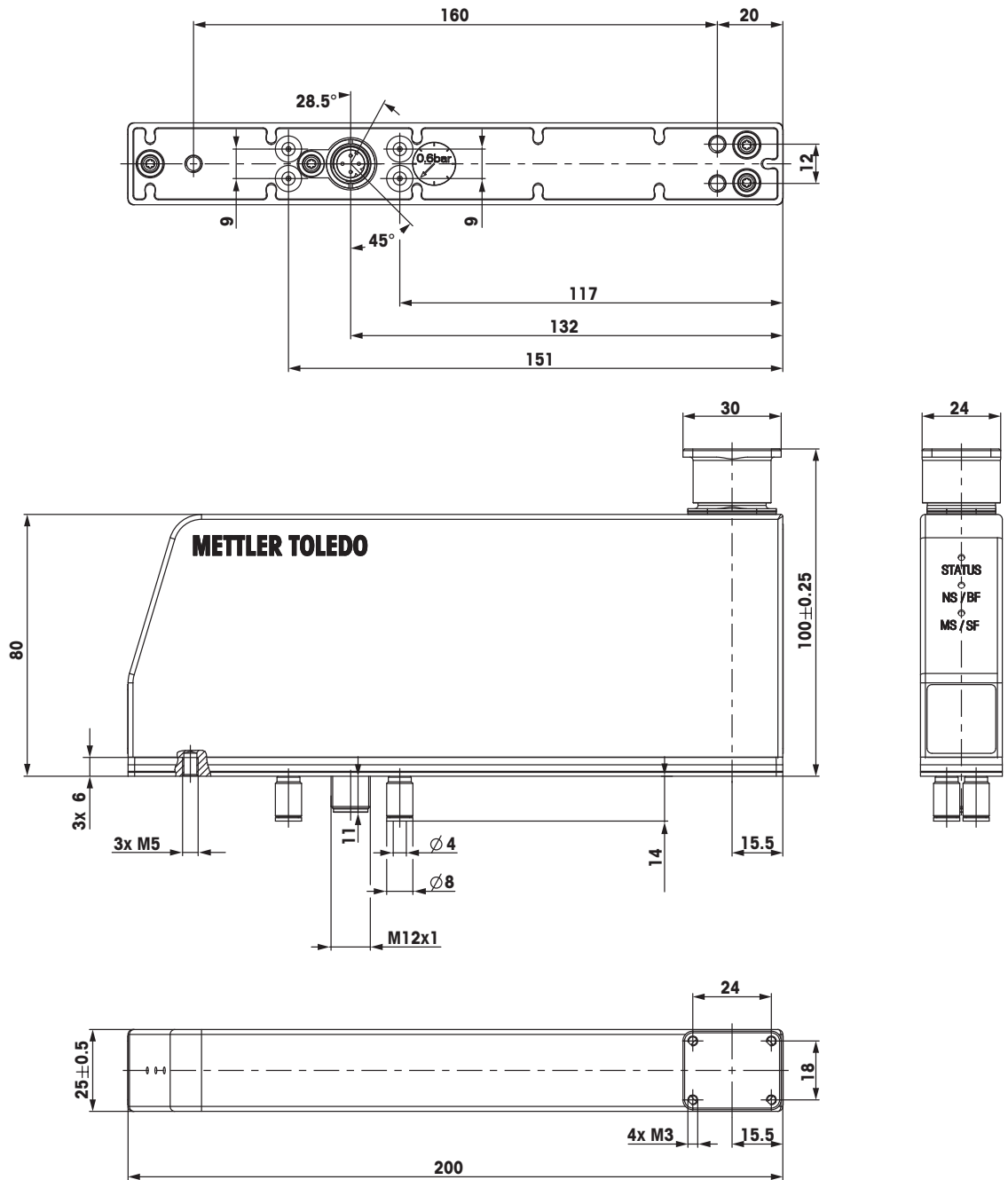
1
2
3
4
5

#	名称	数值
1	量程和分辨率	204 : 220 g 处理能力 / 0.1 mg 可读性 303 : 320 g 处理能力 / 1 mg 可读性
2	内部校准	C: 有内部校准
3	密封	L: 迷宫式 W: “冲洗”
4	现场总线类型	IE: EtherNet/IP PN: PROFINET IO RT
5	客户特殊要求版本	00 ... 99

5.3 接口规格

参数	PROFINET IO RT	EtherNet/IP
接口类型	PROFINET IO RT – 设备 RT_CLASS_1 一致性等级 CC-B	EtherNet/IP 适配器
最大电缆长度	100 m	
最大节点/线段数目	受 IP 地址限制	
操作类型	全双工	
传输类型	异步, 同步	
波特率	100 Mbit/s	10 ... 100 Mbit/s
默认 IP 地址	192.168.0.55	
端口号	80	
DHCP	不可用	打开
供应商 ID	0 x 29B	0 x 29A

5.4 尺寸

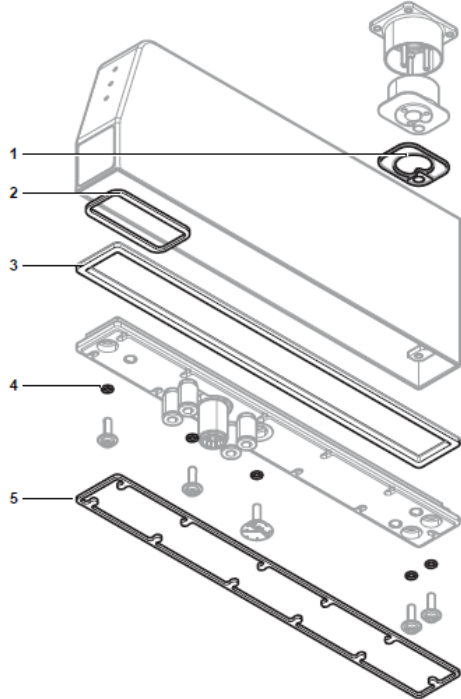
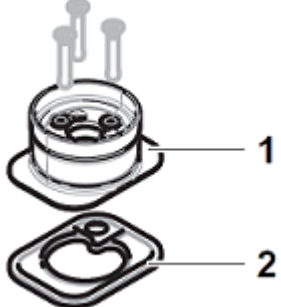
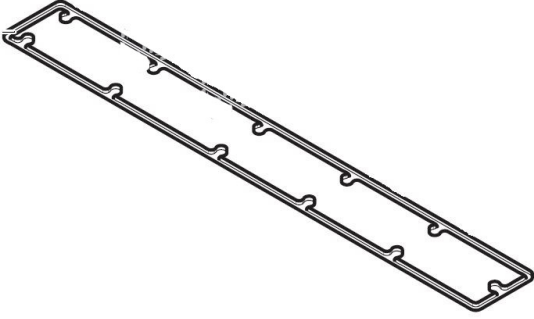


6 配件和备件

6.1 选配件

	说明	零件号
	WMF的空气接头（用于冷却功能）	30 307 194
	无螺纹孔秤台	30 300 173
	称重模块通过PoE来供电	30 326 111
	以太网/USB转换器连接到服务PC或笔记本电脑	30 326 110
	称重模块的连接电缆，M12 – RJ45	
	2 m	30 326 112
	5 m	30 401 900
	10 m	30 401 920

6.2 备件

图片	说明	部件号
	<p>密封套件</p> <p>1 法兰垫圈 2 垫圈冷却 3 垫圈护套 4 O形环, 5个 5 垫圈底部</p>	30 307 192
	<p>冲洗套件</p> <p>1 冲洗装置 2 法兰垫圈</p>	30 307 193
	WMF垫圈底部	30 307 195

图片	说明	部件号
	螺纹孔秤台	30 332 418

GWP®

Good Weighing Practice™

GWP® 是全球称量标准，确保称量过程的一致性，可应用于任何制造商生产的称量设备。它有助于：

- 选择适当的天平或秤
- 安全地校准或操作称量设备
- 符合实验室和生产的质量及法规要求

▶ www.mt.com/GWP

www.mt.com

更多信息

Mettler-Toledo GmbH

Industrial
8606 Nänikon, Switzerland
www.mt.com
保留技术修改权。
© Mettler-Toledo GmbH 02/2018
30324922G zh



30324922